

Cadenas pour 495HR

Vous recevrez :

Un crédit complet :

- Un numéro de pièce acceptable.
- Entièrement assemblé et complet. ****Demandez au service de réparation et d'entretien ou au client la raison pour laquelle le composant a été remplacé.**
- Pas de dommages non opérationnels tels que rouille excessive, corrosion, mauvaise manipulation, marques de chalumeau ou dommages causés par le feu.

Crédit partiel :

- Dommages non opérationnels sur l'une des deux pièces (mauvaise manipulation, rouille excessive, corrosion, marques de chalumeau ou piqûres).

Pas de remboursement du noyau :

- Numéro de pièce inacceptable (p. ex. Cat Classic ou pièce non-Caterpillar). Dommages non opérationnels sur les deux pièces (mauvaise manipulation, rouille excessive, corrosion, marques de torche ou piqûres).
- Dommages dus à un incendie.
- Démonté ou incomplet.
- Tentative de récupération infructueuse.

Frais supplémentaires :

Conseils d'inspection :



Compresseurs à air

Vous recevrez :

Un crédit complet :

- Un numéro de pièce acceptable.
- Entièrement assemblé et complet. Noyau non défectueux, en état de marche.
****Demandez au service de réparation et d'entretien ou au client la raison pour laquelle le composant a été remplacé.**
- Pas de dommages non opérationnels tels que rouille excessive, corrosion, mauvaise manipulation, marques de chalumeau ou dommages causés par le feu.
- Doit être retourné dans l'emballage fourni.
- Le composant ne doit pas être visiblement fissuré, cassé ou soudé.
- L'écrou ou le boulon de montage de l'engrenage doit se visser facilement.

Crédit partiel :

- Dommages non opérationnels (mauvaise manipulation, rouille excessive, corrosion, marques de chalumeau ou piqûres).
- Une ou deux pièces principales sont endommagées. Voir la liste des pièces principales ci-dessous.

Pas de remboursement du noyau :

- Numéro de pièce inacceptable (p. ex. Cat Classic ou pièce non-Caterpillar).
- Démonté ou incomplet.
- Dommages causés par le feu.
- Tentative de récupération infructueuse.

Alternateurs

Vous recevrez :

Un crédit complet :

- Un numéro de pièce acceptable.
Entièrement assemblé et complet. **** Demandez au service de réparation et d'entretien ou au client la raison pour laquelle le composant a été remplacé.**
- Pas de dommages non opérationnels tels que rouille excessive, corrosion, mauvaise manipulation, marques de chalumeau ou dommages causés par le feu.
- Pas de fissures ni de dommages.

Crédit partiel :

- Boîtier ou arbre fissuré ou endommagé.
- Dommages non opérationnels tels que rouille excessive, corrosion ou piqûres.

Pas de remboursement du noyau :

- Numéro de pièce inacceptable (p. ex. Cat Classic ou pièce non-Caterpillar).
- Démonté.
- Dommages dus à un incendie.
- Tentative de récupération infructueuse.

Alternateurs

Vous recevrez :

Un crédit complet :

- Un numéro de pièce acceptable.
Entièrement assemblé et complet. ****Demandez au service de réparation et d'entretien la raison pour laquelle le composant a été remplacé.**
- Pas de dommages non opérationnels tels que rouille excessive, corrosion, mauvaise manipulation, marques de chalumeau ou dommages causés par le feu.
- Pas de fissures ni de dommages.

Crédit partiel :

- Boîtier ou arbre fissuré ou endommagé.
- Dommages non opérationnels tels que rouille excessive, corrosion ou piqûres.

Pas de remboursement du noyau :

- Numéro de pièce inacceptable (p.ex. Cat Classic ou pièce non-Caterpillar).
- Démonté ou incomplet.
- Dommages causés par le feu.
- Tentative de récupération infructueuse.



Groupe d'essieux

Vous recevrez :

Un crédit complet :

- Un numéro de pièce acceptable.
Entièrement assemblé et complet. Noyau sans défaillance, en état de marche.
****Demandez au service de réparation et d'entretien ou au client la raison pour laquelle le composant a été remplacé.**
- Pas de dommages non opérationnels tels que rouille excessive, corrosion, mauvaise manipulation, marques de chalumeau ou dommages causés par le feu.
- Doit être retourné dans le support qui a été fourni.
- Le carter, les boîtiers et les bras de support des tourillons (axe oscillant uniquement) ne doivent pas être visiblement fissurés, cassés ou soudés.

Crédit partiel :

- Carter, boîtier ou bras de support du tourillon (essieu oscillant uniquement) visiblement fissurés, cassés ou soudés.
- Noyau défectueux, ne fonctionnant pas.
- Dommages non opérationnels (tels que mauvaise manipulation, rouille excessive, corrosion, piqûres ou marques de chalumeau).

Pas de remboursement du noyau :

- Numéro de pièce inacceptable (p.ex. Cat Classic ou pièce non-Caterpillar).
- Démonté ou incomplet.
- Dommages causés par le feu.
- Tentative de récupération infructueuse.



Groupes de freins

Vous recevrez :

Un crédit complet :

- Un numéro de pièce acceptable.
- Pas de fissures, de cassures, de déformations ou de soudures visibles. Entièrement assemblé et complet. ****Demandez au service de réparation et d'entretien ou au client la raison pour laquelle le composant a été remplacé.**
- Pas de dommages non opérationnels tels que rouille excessive, corrosion, mauvaise manipulation, marques de chalumeau ou dommages causés par le feu.
- Doit être retourné sur le support fourni (si applicable)

Crédit partiel :

- Un numéro de pièce acceptable
- Visiblement fissuré, cassé, plié ou soudé.
- Dommages non opérationnels (rouille excessive, mauvaise manipulation).

Pas de remboursement du noyau :

- Numéro de pièce inacceptable (p.ex. Cat Classic ou pièce non-Caterpillar).
- Démonté.
- Visiblement fissuré, cassé ou plié.
- Dommages non opérationnels (dommages causés par le feu, tentative de récupération infructueuse, soudage - voir figure 1).



Figure 1

Full Core Refund

Fully assembled and complete

Entraînement de cercle

Vous recevrez :

Un crédit complet :

- Numéro de pièce acceptable - Pièce Caterpillar®.
- Entièrement assemblé, noyau sans défaillance, en état de marche.
****Demandez au service de réparation et d'entretien ou au client la raison pour laquelle le composant a été remplacé.**
- Pas de fissures, de ruptures ou de soudures visibles.
- Pas de rupture ou de rouille visible sur les engrenages, les vis sans fin et les pignons.
- Composant sans dommage interne connu.
- Pas de dommages non opérationnels tels que rouille excessive, corrosion, mauvaise manipulation, marques de chalumeau, dommages causés par le feu ou par un emballage inadéquat.

Crédit partiel :

- Numéro de pièce acceptable - pièce Caterpillar®.
- Noyau défectueux ne fonctionnant pas.
- Fissures, ruptures, soudures visibles sur le carter, le pignon, le couvercle.
- Rupture ou rouille visible sur les engrenages.
- Réducteurs présentant des dommages internes connus.
- Dommages non opérationnels tels que rouille excessive, corrosion, mauvaise manipulation, marques de chalumeau, dommages causés par le feu ou par un emballage inadéquat.

Pas de remboursement du noyau :

- Numéro de pièce inacceptable (p.ex. Cat Classic ou pièce non-Caterpillar).
- Démonté ou incomplet.
- Dommages causés par le feu.
- Tentative de récupération infructueuse.
- Boîtier, poulie ou engrenage fissuré, cassé ou soudé.

Frais supplémentaires :

Conseils d'inspection :



Culasses

Vous recevrez :

Un crédit complet :

- Un numéro de pièce acceptable.
- Entièrement assemblé et complet. Noyau sans défaillance, en état de marche.
****Demandez au service de réparation et d'entretien ou au client la raison pour laquelle le composant a été remplacé.**
- Pas de dommages non opérationnels tels que rouille excessive, corrosion, mauvaise manipulation, marques de chalumeau ou dommages causés par le feu.
- Doit être retourné sur le support fourni si applicable.
- La pièce moulée n'est pas visiblement fissurée, cassée ou gravement endommagée (des dommages mineurs tels que de petites bosses, de légères éraflures, des piqûres et des goujures mineures sont acceptables).
- La pièce moulée est uniquement soudée par Caterpillar.

Crédit partiel :

- La pièce moulée est visiblement fissurée, présente des dommages importants ou des marques d'estampage du métal sur les surfaces usinées.
- La pièce moulée est soudée par une source autre que Caterpillar.
- Noyau défectueux, ne fonctionnant pas.
- Dommages non opérationnels (mauvaise manipulation, rouille excessive, corrosion, marques de chalumeau ou piqûres).

Pas de remboursement du noyau :

- Numéro de pièce inacceptable (p.ex. Cat Classic ou pièce non-Caterpillar)
- Démonté ou incomplet.
- Dommages causés par le feu.
- Tentative de récupération infructueuse.



Différentiels

Vous recevrez :

Un crédit complet :

- Numéro de pièce acceptable.
- Entièrement assemblé et complet. Noyau sans défaillance, en état de marche. Doit passer le contrôle de rotation. Faire tourner l'arbre du pignon deux fois dans le sens des aiguilles d'une montre et deux fois dans le sens inverse.

****Demander au service de réparation et d'entretien ou au client la raison pour laquelle le composant a été remplacé.**

- Pas de dommages non opérationnels tels que rouille excessive, corrosion, mauvaise manipulation, marques de chalumeau ou dommages causés par le feu.
- Doit être retourné sur le support fourni.
- Le différentiel, les pignons satellites ou le carter ne sont pas visiblement fissurés ou cassés. ***L'usure et les dommages des anneaux et des pignons sont acceptables au niveau 1.

Crédit partiel :

- Noyau défectueux ne fonctionnant pas.
- Différentiel, pignons ou carter visiblement fissurés ou cassés.
- Dommages non opérationnels tels que rouille excessive, corrosion, mauvaise manipulation ou marques de chalumeau.)

Pas de remboursement du noyau :

- Numéro de pièce inacceptable (p.ex. Cat Classic ou pièce non-Caterpillar)
- Démonté ou incomplet.
- Dommages causés par le feu.
- Tentative de récupération infructueuse.



Ensemble de maillon de godet

Vous recevrez :

Un crédit complet :

- Un numéro de pièce acceptable.
- Ne pas être visiblement fissuré, cassé, plié ou soudé.
- Pas de dommages opérationnels (p. ex. entailles, gouges, rainures ou piqûres sur les surfaces des coussins ou sur l'assemblage des maillons). ****Conseils d'inspection : Demandez au client ou au service de réparation ou d'entretien ou au client la raison du remplacement.**
- Pas de dommages non opérationnels tels que rouille excessive, corrosion, mauvaise manipulation, marques de chalumeau ou dommages causés par le feu.
- Doit être retourné sur le support qui a été fourni.

Crédit partiel :

- Numéro de pièce acceptable
- Dommages opérationnels (p. ex. entailles, gouges, rainures ou piqûres sur la surface du coussin ou sur l'assemblage des maillons - voir figure 1).
- Dommages non opérationnels (rouille excessive).

Pas de remboursement du noyau :

- Numéro de pièce inacceptable (p.ex. Cat Classic ou pièce non-Caterpillar).
- Démonté.
- Visiblement fissuré, cassé ou déformé.
- Dommages non opérationnels (dommages causés par le feu, tentative de récupération infructueuse, soudage - voir figure 2).

Frais supplémentaires :

- Le noyau n'est pas livré sur un support métallique approprié.



Figure 1 - Il y a des traces de piqûres derrière la surface d'usure normale du maillon. Cela serait considéré comme un dommage opérationnel et donnerait lieu à un crédit partiel.



Figure 2 - La surface du maillon a été soudée. Il s'agit d'un exemple de tentative de récupération infructueuse, qui ne donne pas lieu à un remboursement de noyau.

Pompes à huile pour moteur

Vous recevrez :

Un crédit complet :

- Un numéro de pièce acceptable.
- Entièrement assemblé et complet. Noyau non défaillant, en état de marche.
****Demandez au service de réparation et d'entretien ou au client la raison pour laquelle le composant a été remplacé.**
- Pas de dommages non opérationnels tels que rouille excessive, corrosion, mauvaise manipulation, marques de chalumeau ou dommages causés par le feu.
- Pas de boîtiers fissurés ou cassés.

Pas de remboursement du noyau :

- Numéro de pièce inacceptable (p.ex. Cat Classic ou pièce non-Caterpillar).
- Pas de dommages non opérationnels tels que rouille excessive, corrosion, mauvaise manipulation, marques de chalumeau ou dommages causés par le feu.
- Pas entièrement assemblé ou complet (manque de ressorts ou d'attaches).
- Tentative de récupération infructueuse.

Frais supplémentaires :

- Appliqués pour les boîtiers fissurés ou cassés.
- Appliqués pour chaque ressort ou dispositif de retenue manquant (voir figure 4).



Figure 1 Remboursement complet du noyau
Entièrement assemblé et complet



Figure 2 Remboursement complet du noyau
Entièrement assemblé et complet



Figure 3 Remboursement complet du noyau
Entièrement assemblé et complet



Figure 4 Remboursement de noyau moins frais
supplémentaires
Dispositif de retenue et ressort manquants



Figure 5 Pas de remboursement du noyau
Exemple de pièce Caterpillar inacceptable

Moteurs séries 3500 et C175

Vous recevrez :

Un crédit complet :

- Un numéro de pièce acceptable.
- Entièrement assemblé et complet. Sans défaillance, noyau en état de marche.
***** Conseils d'inspection : Demandez au client ou au service de réparation et d'entretien la raison du remplacement.**
- Pas de dommages non opérationnels tels que rouille excessive, corrosion, mauvaise manipulation, marques de chalumeau ou dommages causés par le feu.
- Doit être retourné sur le support fourni.
- Le bloc-cylindres n'est pas visiblement fissuré, cassé ou soudé.
- Le vilebrequin doit effectuer une rotation de 360 degrés, deux fois dans un sens et une fois dans l'autre.

***Cette opération doit être effectuée après que le moteur a été retiré de la machine.*

Crédit partiel :

- Le vilebrequin ne tournera pas de 360 degrés deux fois dans une direction et une fois dans la direction opposée.
- Dommages internes connus (par exemple, soupapes tombées ou roulements faussés).
- Dommages non opérationnels (mauvaise manipulation, rouille excessive, corrosion ou piqûres).
- Noyau défectueux, ne fonctionnant pas.

Pas de remboursement du noyau :

- Numéro de pièce inacceptable (p.ex. Cat Classic ou pièce non-Caterpillar).
- Démonté ou incomplet.
- Dommages causés par le feu.
- Tentative de récupération infructueuse.

Frais supplémentaires :

- Bloc-cylindres visiblement fissuré ou cassé. Il s'agit d'une charge distincte sur le retour du noyau.
- Les fluides n'ont pas été correctement vidangés.
- Pas retourné sur un support spécifique.
- Défaillances de l'extrémité supérieure : Les moteurs présentant une défaillance de l'extrémité supérieure (c'est-à-dire dont la culasse n'est pas récupérable) seront intégralement crédités, mais feront l'objet d'un frais supplémentaire par culasse endommagée. Un frais supplémentaire pour défaillance de l'extrémité supérieure sera appliqué à toutes les culasses, même s'il s'agit d'une culasse différente de la culasse défaillante initiale. Aucun supplément ne sera facturé pour les dommages éventuels causés à d'autres composants (turbo, poussoir, injecteurs, etc.) à la suite d'une défaillance de l'extrémité supérieure.
- Le crédit de noyau et les frais supplémentaires peuvent être modifiés en fonction des constatations faites par Toromont Remanufacturing lors de l'inspection.

Conseils d'inspection :

- **Entièrement assemblé et complet.** Les moteurs dont les pièces récupérables ont été retirées et remplacées par des pièces non récupérables feront l'objet d'une inspection détaillée. S'il s'avère qu'un noyau retourné a été récupéré ou assemblé à partir de matériaux de rebut, le noyau sera rejeté et le client se verra imposer des frais d'inspection de 250,00 \$.
- **Préparation de l'expédition :** Veuillez vous assurer que toutes les huiles et tous les fluides ont été vidangés avant l'expédition et que le moteur est solidement fixé à son support d'expédition métallique. Le non-respect de cette consigne peut entraîner des amendes du Ministère des transports ou des problèmes de santé et de sécurité.
- **Rotation du vilebrequin :** Une fois le moteur déposé de la machine, faites tourner le vilebrequin de 360 degrés, deux fois dans un sens et une fois dans l'autre, à l'aide de l'outil de rotation du vilebrequin 9S9082. Pendant l'inspection, soyez attentif aux dommages internes. Si vous entendez des dommages internes ou si vous savez qu'il y a des dommages internes parce que vous avez déplacé la machine avant de l'enlever, le noyau sera considéré comme faisant l'objet d'un crédit partiel et une facture supplémentaire devra être facturée au client.

Si le bloc-cylindres est équipé de panneaux d'insonorisation, il convient de les examiner pour détecter les signes de rupture du bloc, comme des bosses sur la partie extérieure des panneaux ou des fuites d'huile derrière les panneaux.

Les moteurs qui ont été démontés (c'est-à-dire dont les chapeaux de bielle ou de tige ont été desserrés ou dont les roulements ont été enlevés) pour s'assurer que le vilebrequin tourne librement feront l'objet d'un crédit partiel.



Figure 1 Full Core Refund
Fully assembled and correctly fastened to metal stand



Figure 2 Full Core Refund
Engine with rear mounts and modified stand



Figure 3 Damaged Core Refund
Broken engine block

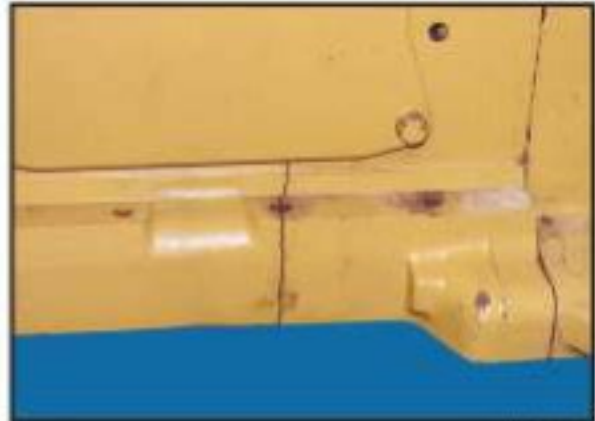


Figure 4 Add Charge
Cracked block



Figure 5 Add Charge
Core not returned on correct stand

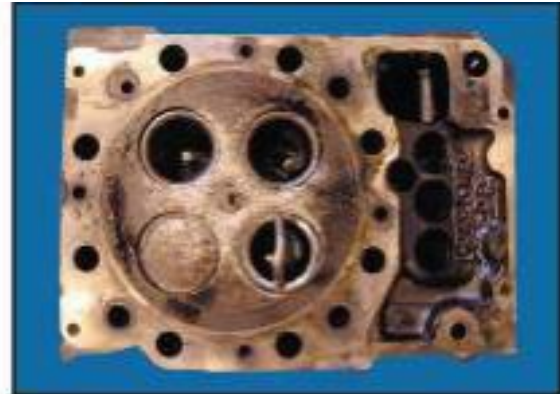


Figure 6 Add Charge
Upper end failure – damaged cylinder head

Moteurs

Vous recevrez :

Un crédit complet :

- Un numéro de pièce acceptable.
Entièrement assemblé et complet. Noyau sans défaillance et en état de marche.
****Demandez au service de réparation et d'entretien ou au client la raison pour laquelle le composant a été remplacé.**
- Absence de dommages non opérationnels tels que rouille excessive, corrosion, mauvaise manipulation, marques de chalumeau ou dommages causés par le feu.
- Doit être retourné sur le support fourni.
- Le bloc-cylindres n'est pas visiblement fissuré, cassé ou soudé.
- Le vilebrequin doit effectuer une rotation de 360 degrés, deux fois dans un sens ou dans l'autre. ****Cette opération doit être effectuée après que le moteur a été retiré de la machine.**

Crédit partiel :

- Le vilebrequin ne tourne pas sur 360 degrés deux fois dans un sens et une fois dans l'autre.
- Dommages internes connus (par exemple, soupapes tombées ou roulements vrillés).
- Dommages non opérationnels (mauvaise manipulation, rouille excessive, corrosion ou piqûres)
- Noyau défectueux, ne fonctionnant pas.

Pas de remboursement du noyau :

- Numéro de pièce inacceptable (p.ex. Cat Classic ou pièce non-Caterpillar).
- Démonté ou incomplet.
- Dommages causés par le feu.
- Tentative de récupération infructueuse.

Frais supplémentaires :

- Bloc-cylindres visiblement fissuré ou cassé. Il s'agit de frais distincts pour le retour du noyau. ***Voir « Misc Item Charge » dans l'écran de crédit du noyau.

Conseils d'inspection :

- **Entièrement assemblé et complet :** Les moteurs dont les pièces récupérables ont été retirées et remplacées par des pièces non récupérables feront l'objet d'une inspection détaillée. S'il s'avère qu'un noyau retourné a été récupéré ou assemblé à partir de matériaux de rebut, le noyau sera rejeté et le client se verra imposer des frais d'inspection de 250,00 \$.
- **Préparation de l'expédition :** Veuillez vous assurer que toutes les huiles et tous les fluides ont été vidangés avant l'expédition et que le moteur est solidement fixé à son support d'expédition métallique. Le non-respect de cette consigne peut entraîner des amendes du Ministère des transports ou des problèmes de santé et de sécurité.
- **Rotation du vilebrequin :** Une fois le moteur déposé de la machine, faites tourner le vilebrequin de 360 degrés, deux fois dans un sens et une fois dans l'autre, à l'aide d'une barre Johnson d'environ deux pieds. Pendant l'inspection, soyez attentif aux dommages internes. Si vous entendez des dommages internes ou si vous savez qu'il y a des dommages internes parce que vous avez déplacé la machine avant de l'enlever, le noyau sera considéré comme faisant l'objet d'un CRÉDIT PARTIEL et une facture supplémentaire devra être facturée au client.

Si le bloc-cylindres est équipé de panneaux d'insonorisation, il convient d'examiner ces derniers pour détecter les signes de rupture du bloc, tels que des bosses à l'extérieur des panneaux ou des fuites d'huile à l'arrière de ces derniers.

Les moteurs qui ont été démontés (c'est-à-dire dont les chapeaux de bielle ou de tige ont été desserrés ou dont les roulements ont été enlevés) pour s'assurer que le vilebrequin tourne librement feront l'objet d'un CRÉDIT PARTIEL.



Réducteurs latéraux

Vous recevrez :

Un crédit complet :

- Un numéro de pièce acceptable.
- Entièrement assemblé et complet. Noyau sans défaillance et en état de marche. ****Demandez au service de réparation et d'entretien ou au client la raison pour laquelle le composant a été remplacé.**
Effectuez un test de rotation sur le composant. Il doit tourner deux fois dans le sens des aiguilles d'une montre et deux fois dans le sens inverse.
- Pas de dommages non opérationnels tels que rouille excessive, corrosion, mauvaise manipulation, marques de chalumeau ou dommages causés par le feu.
- Doit être retourné sur le support fourni.
- Le moyeu, le support ou l'axe n'est pas visiblement fissuré ou cassé.
- Les engrenages ne sont pas visiblement cassés ou rouillés (avec la plaque de protection enlevée).
- Le réducteur latéral arrière des modèles 785 et 789 doit être équipé d'une roue moulée, et non d'une roue d'entraînement.

Crédit partiel :

- Noyau défectueux ne fonctionnant pas.
- Dommages non opérationnels (mauvaise manipulation, rouille excessive, corrosion ou piqûres)
- Le moyeu de roue, le support, les engrenages ou l'axe sont visiblement fissurés, cassés ou soudés.
 - Axe visiblement fissuré (c'est-à-dire au-dessous de la bride, tout ce qui est au-dessus de la bride n'est pas facturable).
- Réducteur latéral arrière 785 et 789 en version bande.

Pas de remboursement du noyau :

- Numéro de pièce inacceptable (p.ex. Cat Classic ou pièce non-Caterpillar).
- Démonté ou incomplet.
- Dommages causés par le feu.

- Tentative de récupération infructueuse.

Frais supplémentaires :

- Les dommages aux fusées qui se traduisent par des rayures, des piqûres ou des fissures font l'objet d'une facturation supplémentaire après inspection interne.
- Noyau non livré sur un support métallique approprié
- Huile et fluides non vidangés avant l'expédition.

Conseils d'inspection :

- Remboursement partiel ou complet du noyau : Pour bénéficier d'un remboursement complet, le réducteur latéral ou l'entraînement oscillant doit être un « noyau en état de marche » non défectueux. Les principaux composants, y compris le moyeu de roue, le support, l'axe ou le pignon, ne doivent pas être endommagés ou cassés.
- Le client doit être informé, au moment de la vente, qu'un crédit partiel sera accordé pour les composants majeurs endommagés ou cassés. ***LE COUVERCLE DOIT ÊTRE RETIRÉ ET REMIS EN PLACE POUR PERMETTRE L'INSPECTION DES ENGRENAGES INTERNES.
- Support d'expédition : Tous les noyaux de réducteur latéral doivent être retournés solidement fixer au support métallique sur lequel la pièce a été expédiée. Les noyaux qui ne sont pas retournés sur ce support feront l'objet d'un frais supplémentaire.
- Vidange de l'huile : Vidangez toute l'huile des noyaux. Scellez toutes les ouvertures avec des bouchons et des couvercles avant l'expédition.



Groupe suspension avant

Vous recevrez :

Un crédit complet :

- Le composant ne doit pas être visiblement fissuré, cassé, plié ou soudé. Les fissures en forme de toile d'araignée que l'on observe généralement sur la surface chromée de la tige sont autorisées pour le remboursement intégral (voir figure 1).
- Aucun dommage opérationnel (par exemple : entailles, gouges, rainures ou piqûres sur la tige ou la surface interne du boîtier - voir les figures 4 à 7).
- Absence de dommages non opérationnels tels que rouille excessive, corrosion, mauvaise manipulation, marques de chalumeau ou dommages causés par le feu.
- Il doit être retourné sur le support qui lui a été fourni.

Crédit partiel :

- Un numéro de pièce acceptable
- Dommages opérationnels (exemple : entailles, gouges, rainures ou piqûres sur la tige ou la surface interne du boîtier - voir figures 4-7).
- Dommages non opérationnels (rouille excessive - voir figure 3).

Pas de remboursement du noyau :

- Numéro de pièce inacceptable (p. ex. Cat Classic ou pièce non-Caterpillar).
- Tige visiblement fissurée (voir figure 2).
- Cassée ou pliée.
- Dommages non opérationnels (tentative de récupération infructueuse ou mauvaise manipulation - voir figure 10).



Figure 1 : Craquelures en toile d'araignée sur la surface chromée de la tige.



Figure 2 - Tige visiblement fissurée.



Figure 3 - Rouille excessive



Figure 4 - Usure opérationnelle



Figure 5 - Gougeage



Figure 6 - Rainurage



Conseils d'inspection :

Dommages opérationnels : Ce critère d'acceptation des noyaux est structuré de manière à promouvoir une philosophie de réparation préalable à la défaillance. S'ils sont correctement entretenus et surveillés, les noyaux peuvent souvent être récupérés au moyen d'opérations de récupération moins coûteuses.

Lorsque les noyaux sont usés au point de nécessiter des opérations de récupération plus importantes et coûteuses, telles que le placage au laser, ils ne pourront faire l'objet que d'un remboursement pour noyaux endommagés. Parmi les exemples de dommages opérationnels excessifs, on peut citer les piqûres ou les goujures de la surface chromée ou les rainures importantes causées par la contamination ou les défaillances des joints d'étanchéité.

Dommages non opérationnels : Les dommages non opérationnels sont souvent dus à une mauvaise manipulation (par exemple, dommages causés par un marteau) ou à un mauvais entreposage.

Tentative de récupération infructueuse : Les clients sont autorisés à polir une zone de fissure chromée pour déterminer si la fissure du chrome de la tige a atteint le matériau de base de l'assemblage de la tige.

Si le client choisit de ne pas récupérer la tige et de la renvoyer à Reman, cela sera traité comme une tentative infructueuse de récupération et il pourra tout au plus bénéficier d'un remboursement partiel du noyau.

Rouille ou corrosion : Si la rouille peut être enlevée à l'aide d'une toile émeri, le noyau peut être accepté pour un remboursement complet. Une rouille excessive, généralement causée par un entreposage incorrect, entraînera un remboursement partiel du noyau. Emballez les noyaux dans leur contenant d'origine et rangez-les de manière à éviter toute exposition à la moisissure. Les tiges feront l'objet d'un remboursement partiel en cas de rouille excessive, de piqûres et/ou de corrosion.



Systemes d'alimentation en carburant et pompes à carburant

Vous recevrez :

Un crédit complet :

- Un numéro de pièce acceptable.
- Entièrement assemblé et complet. Noyau sans défaillance et en état de marche. ****Demandez au service de réparation et d'entretien ou au client la raison pour laquelle le composant a été remplacé.**
- Pas de dommages non opérationnels tels que rouille excessive, corrosion, mauvaise manipulation, marques de chalumeau ou dommages causés par le feu.
- Doit être retourné dans l'emballage fourni.
- Le boîtier, la poulie ou l'engrenage ne doit pas être fissuré, cassé ou soudé.

Crédit partiel :

- Dommages non opérationnels (mauvaise manipulation, rouille excessive, corrosion, marques de chalumeau ou piqûres).
- Noyau défectueux.

Pas de remboursement du noyau :

- Numéro de pièce inacceptable (p.ex. Cat Classic ou pièce non-Caterpillar).
- Démonté ou incomplet.
- Dommages causés par le feu.
- Tentative de récupération infructueuse.
- Le boîtier, la poulie ou l'engrenage est fissuré, cassé ou soudé.

Conseils d'inspection :

Remboursement complet



Figure 1 : Entièrement assemblé et complet



Figure 2 : Pompe à carburant à rampe commune

Pas de remboursement



Figure 3 : Boîtier brisé



Figure 4 : Défaillance du palier d'arbre



Groupe de vérins hydrauliques

Vous recevrez :

Un crédit complet :

- Un numéro de pièce acceptable.
- Entièrement assemblé et complet. Noyau sans défaillance et en état de marche. ****Demandez au service de réparation et d'entretien ou au client la raison pour laquelle le composant a été remplacé.**
- Pas de dommages non opérationnels tels que rouille excessive, corrosion, mauvaise manipulation, marques de chalumeau ou dommages causés par le feu.
- Doit être retourné sur le support fourni.
- Le tube n'est pas visiblement endommagé à l'extérieur.
- Les deux yeux et le tourillon ne sont pas visiblement fissurés ou cassés.
- La tige n'est pas visiblement déformée. La courbure doit être conforme aux spécifications énoncées dans le document [SEBF8072](#).

Crédit partiel :

- Tube/fût brisé.
- Dommages non opérationnels (mauvaise manipulation, rouille excessive, corrosion ou piqûres).
- Tige OU fût fissuré, cassé ou visiblement déformé.
- **Tête endommagée.**
- Tige fissurée, cassée ou visiblement déformée. La courbure doit être conforme aux spécifications énoncées dans le document [SEBF8072](#).
- Noyau défectueux, ne fonctionnant pas.

Pas de remboursement du noyau :

- Numéro de pièce inacceptable (p.ex. Cat Classic ou pièce non-Caterpillar).
- Démonté ou incomplet.
- Dommages causés par le feu.

- Tentative de récupération infructueuse.
- L'œil de tige ET l'œil du fût sont fissurés ou cassés.

Frais supplémentaires :

- Les dommages internes qui entraînent des brûlures ou des piqûres dues à la contamination ou à des tiges tordues sont sujets à des frais supplémentaires après une inspection interne plus poussée à l'usine [Toromont Remanufacturing](#).
- Noyau non livré sur un support métallique adéquat
- Huile et fluides non vidangés avant l'expédition.

Conseils d'inspection :

- **Inspection de la rectitude de la tige** : la tige doit pouvoir glisser dans le fût sur toute sa longueur.
- **Préparation de l'expédition** : Veuillez vous assurer que toutes les huiles et tous les fluides ont été vidangés avant l'expédition et que le moteur est solidement fixé à son support d'expédition métallique. Le non-respect de cette consigne peut entraîner des amendes du Ministère des transports ou des problèmes de santé et de sécurité.



Pompes hydrauliques et moteurs

Vous recevrez :

Un crédit complet :

- Un numéro de pièce acceptable.
- Entièrement assemblé et complet. Noyau sans défaillance, en état de marche. Conseils d'inspection : Faire tourner l'arbre deux fois dans un sens et une fois dans l'autre. ****Demandez au service de réparation et d'entretien ou au client la raison pour laquelle le composant a été remplacé.**
- Pas de dommages non opérationnels tels que rouille excessive, corrosion, mauvaise manipulation, marques de chalumeau ou dommages causés par le feu.
- Doit être retourné sur le support fourni.
- Ne pas avoir été démonté auparavant
- Le boîtier n'est pas visiblement fissuré, cassé ou soudé.
- L'arbre externe n'est pas fissuré, cassé, ébréché ou déformé.

Crédit partiel :

- Boîtier visiblement fissuré, cassé ou soudé.
- Arbre externe fissuré, cassé, ébréché ou déformé.
- Noyau défectueux ne fonctionnant pas.
- Dommages non opérationnels tels que rouille excessive, corrosion ou piqûres).

Pas de remboursement du noyau :

- Numéro de pièce inacceptable (p.ex. Cat Classic ou pièce non-Caterpillar).
- Démonté ou incomplet.
- Dommages causés par le feu.
- Tentative de récupération infructueuse.

Conseils d'inspection :

- Dommages non opérationnels : Si la rouille peut être enlevée à l'aide d'une toile émeri, le noyau sera accepté pour un crédit complet. La rouille, la corrosion ou les piqûres excessives sont très probablement dues à un entreposage inadéquat et ne donneront pas lieu à un crédit.
- Entièrement assemblé et complet : Aucun crédit ne sera accordé pour les noyaux retournés désassemblés. Les pièces externes manquantes ou endommagées feront l'objet d'une facturation supplémentaire au coût de remplacement du composant. Si le noyau a été démonté et réassemblé, des frais supplémentaires s'appliqueront.

Crédit complet**Crédit partiel****Pas de remboursement**



Figure 1 : Démonté



Figure 2 : Numéro de pièce non-Caterpillar

Ensembles de tiges hydrauliques

Vous recevrez :

Un crédit complet :

- Un numéro de pièce acceptable.
- Entièrement assemblé et complet. Noyau sans défaillance en état de marche.
****Demandez au service de réparation et d'entretien ou au client la raison pour laquelle le composant a été remplacé.**
- Pas de dommages non opérationnels tels que rouille excessive, corrosion, mauvaise manipulation, marques de chalumeau ou dommages causés par le feu.
- Doit être retourné sur le support fourni.
- La tige ne doit pas être visiblement fissurée, cassée ou déformée. La courbure doit être conforme aux spécifications énoncées dans le document [SEBF8072](#).
- La tête ou le piston n'est pas endommagé ou manquant.
- L'œil de la tige n'est pas visiblement fissuré ou cassé.

Crédit partiel :

- Tige visiblement fissurée, endommagée, cassée ou visiblement déformée. La courbure doit être conforme aux spécifications énoncées dans le document [SEBF8072](#).
- Dommages non opérationnels tels que rouille excessive, corrosion ou piqûres.
- Dommages (piqûres, rayures) sur le piston ou la tête.
- Noyau défectueux, ne fonctionnant pas.

Pas de remboursement du noyau :

- Numéro de pièce inacceptable (p. ex. Cat Classic ou pièce non-Caterpillar).
- Démonaté.
- Dommages causés par le feu.
- Tentative de récupération infructueuse.



Entraînement de pompe

Vous recevrez :

Un crédit complet :

- Un numéro de pièce acceptable.
- Noyau non défaillant, en état de marche, sans dommage interne connu.
****Conseil d'inspection : Demandez au client ou au service de réparation ou d'entretien la raison du remplacement.**
- Pas de fissures, de cassures, de déformations ou de soudures visibles.
- Les trous des boulons de montage ne sont ni usés ni allongés.
- Doit tourner de deux tours complets.
- Pas de dommages non opérationnels tels que rouille excessive, corrosion, mauvaise manipulation, marques de chalumeau ou dommages causés par le feu.
- Doit être retourné sur le support fourni.

Crédit partiel :

- Numéro de pièce acceptable
- Noyau défectueux, ne fonctionnant pas.
- Le groupe d'entraînement ne tourne pas de deux tours complets.
- Boîtier visiblement fissuré, cassé, plié ou soudé.
- Dommages non opérationnels (mauvaise manipulation, rouille excessive, corrosion).

Pas de remboursement du noyau :

- Numéro de pièce inacceptable (p.ex. Cat Classic ou pièce non-Caterpillar).
- Démonté ou incomplet.
- Dommages non opérationnels (dommages causés par le feu, tentative infructueuse de récupération, soudage).

Frais supplémentaires :

- Le noyau n'a pas été livré sur un support métallique approprié
- L'huile n'a pas été vidangée

Conseils d'inspection :

- **Exigence de rotation :** À l'aide d'une clé à sangle ou d'un autre outil de rotation approprié, faites tourner l'arbre d'entrée pour vous assurer que le noyau n'est pas défectueux et qu'il fonctionne. Faites tourner l'arbre d'entrée de deux tours dans une direction. Cela permet d'obtenir un tour complet de l'arbre de sortie. Pendant le test de rotation, soyez attentif aux bruits internes, aux frottements, aux vibrations ou au relâchement des pièces. Tous ces exemples sont le signe d'une défaillance interne et il convient d'appliquer la procédure de remboursement des noyaux endommagés.

**Figure 1**

Input shaft to be spun during rotation test



Radiateurs

Vous recevrez :

Un crédit complet :

- Un numéro de pièce acceptable.
- Entièrement assemblé et complet. Noyau sans défaillance, en état de marche.
****Demandez au service de réparation et d'entretien ou au client la raison pour laquelle le composant a été remplacé.**
- Pas de dommages non opérationnels tels que rouille excessive, corrosion, mauvaise manipulation, marques de chalumeau ou dommages causés par le feu.
- Doit être retourné sur le support fourni.
- Vidange de tous les fluides.

Pas de remboursement du noyau :

- Numéro de pièce inacceptable (p.ex. Cat Classic ou pièce non-Caterpillar).a
- Démonté ou incomplet.
- Dommages causés par le feu.
- Tentative de récupération infructueuse.

Frais supplémentaires :

Conseils d'inspection :



Culbuteurs

Vous recevrez :

Un crédit complet :

- Un numéro de pièce acceptable.
- Entièrement assemblé et complet.
****Demandez au service de réparation et d'entretien ou au client la raison pour laquelle le composant a été remplacé.**
- Pas de dommages non opérationnels tels que rouille excessive, corrosion, mauvaise manipulation, marques de chalumeau, piqûres ou dommages causés par le feu.
- Pas de pièces forgées fissurées ou cassées.

Pas de remboursement du noyau :

- Numéro de pièce inacceptable (p.ex. Cat Classic ou pièce non-Caterpillar).
- Pièces forgées visiblement cassées ou fissurées.
- Dommages non opérationnels tels que rouille excessive, corrosion, mauvaise manipulation, marques de chalumeau, piqûres ou dommages causés par le feu.
- Tentative de récupération infructueuse.

Frais supplémentaires :



Figure 1
Entièrement assemblé et complet

Remboursement complet du noyau



Figure 2
Entièrement assemblé et complet

Remboursement complet du noyau



Figure 3
Entièrement assemblé et complet

Remboursement complet du noyau



Figure 4
Pièce forgée brisée

Pas de remboursement du noyau



Démarrateurs

Vous recevrez :

Un crédit complet :

- Un numéro de pièce acceptable.
Entièrement assemblé et complet. Noyau sans défaillance, en état de marche.
****Demandez au service de réparation et d'entretien la raison pour laquelle le composant a été remplacé.**
- Pas de dommages non opérationnels tels que rouille excessive, corrosion, mauvaise manipulation, marques de chalumeau ou dommages causés par le feu.
- Pas de boîtiers fissurés ou endommagés.

Crédit partiel :

- Boîtier fissuré ou endommagé.
- Dommages non opérationnels tels que rouille excessive, corrosion ou piqûres).

Pas de remboursement du noyau :

- Numéro de pièce inacceptable (p.ex. Cat Classic ou pièce non-Caterpillar).
- Démonté ou incomplet.
- Dommages causés par le feu.
- Tentative de récupération infructueuse.



Transmission et convertisseur de couple

Vous recevrez :

Un crédit complet :

- Un numéro de pièce acceptable.
Entièrement assemblé et complet. Noyau sans défaillance, en état de marche. **
Voir les conseils d'inspection pour le test de rotation. Demandez au service de réparation et d'entretien la raison pour laquelle le composant a été remplacé.
- Pas de dommages non opérationnels tels que rouille excessive, corrosion, mauvaise manipulation, marques de chalumeau ou dommages causés par le feu.
- Doit être retourné sur le support fourni.
- Le boîtier, le carter, les cannelures, les arbres et la culasse ne sont pas visiblement fissurés, cassés ou soudés.
- Les surfaces de montage ne sont pas endommagées.

Crédit partiel :

- Noyau sans défaillance, en état de marche. Preuve de la défaillance d'un roulement, d'un engrenage ou d'une autre défaillance interne. (Utiliser le test de rotation).
- Des problèmes de performance peuvent indiquer une unité défectueuse, ce qui entraîne un crédit partiel. (Demandez au client ou au service de réparation et d'entretien la raison pour laquelle le composant a été remplacé)
- Boîtier, carter, cannelures, arbres et culasse visiblement fissurés, cassés ou soudés.
- Dommages non opérationnels tels que rouille excessive, corrosion ou piqûres).

Pas de remboursement du noyau :

- Numéro de pièce inacceptable (p.ex. Cat Classic ou pièce non-Caterpillar).
- Démonté ou incomplet.
- Dommages causés par le feu.

- Tentative infructueuse de récupération.



Figure 1 : Exemple de test de rotation



Figure 2 : Pas de fissures ou de dommages visibles sur les cannelures et l'arbre

Frais supplémentaires :

- Les boîtiers cassés ou précédemment soudés feront l'objet d'une facturation supplémentaire.

Conseils d'inspection :

- Exigences de rotation : À l'aide d'une clé à sangle ou d'un autre outil de rotation approprié, effectuer un test de rotation pour s'assurer que le noyau n'est pas défectueux et qu'il fonctionne (voir figure 7). Écouter principalement les bruits qui indiqueraient des défaillances internes.

Convertisseurs de couple : L'inspection suivante peut être effectuée lorsque le noyau est fixé au support métallique. Cette étape sera suivie de l'étape 1.

Étape 1 - Faire tourner l'arbre de sortie (la fourche) de deux tours complets dans une direction. L'unité doit tourner librement sans bruit, frottement, vibration ou desserrement des pièces.

Étape 2 - Répéter l'étape 1 pour l'extrémité d'entrée (pilote du volant moteur).

Crédit partiel - Échec de l'unité : Les noyaux qui ne fonctionnent pas seront soumis à un crédit partiel. La preuve de la défaillance d'un palier, d'un engrenage ou d'autres internes défectueux peuvent être observés dans le filtre ou le tamis sous la forme d'un matériau métallique. Un échantillon SOS peut également fournir la preuve d'une unité défaillante. Une unité défectueuse ne fonctionne pas ou ne passe pas correctement toutes les vitesses avant et arrière.

- Entièrement assemblé et complet : Les convertisseurs de couple dont les pièces récupérables ont été retirées et remplacées par des pièces non récupérables feront l'objet d'une inspection détaillée.
- Préparation de l'expédition : Veuillez vous assurer que toutes les huiles et tous les fluides ont été vidangés avant l'expédition et que le convertisseur de

couple est solidement fixé à son support d'expédition métallique. Le non-respect de cette consigne peut entraîner des amendes du Ministère des transports ou des problèmes de santé et de sécurité.

Moteur de traction

Vous recevrez :

Un crédit complet :

- Un numéro de pièce acceptable.
- Entièrement assemblé et complet. **** Demandez au service de réparation et d'entretien ou au client la raison pour laquelle le composant a été remplacé.**
- Le boîtier du stator n'est pas visiblement fissuré, cassé, plié ou soudé.
- Les enroulements du stator sont exempts de contaminants incrustés qui ne peuvent être enlevés.
- L'arbre du rotor ou les cannelures ne sont pas fissurés, cassés, soudés ou excessivement usés/rayés.
- L'arbre du rotor tourne librement d'un tour complet sans bruit interne ni frottement.
- Pas de dommages non opérationnels tels que rouille excessive, corrosion, mauvaise manipulation, marques de chalumeau ou dommages causés par le feu.
- Doit être retourné sur un support d'expédition approprié.

Crédit partiel :

- Un numéro de pièce acceptable.
- Entièrement assemblé et complet.
- L'arbre du rotor ne tourne pas librement d'un tour complet sans bruit interne ou frottement.
- Les enroulements du stator présentent des contaminants incrustés qui ne peuvent être enlevés.
- Preuve visuelle d'une tentative de récupération infructueuse.
- Dommages non opérationnels (rouille excessive, mauvaise manipulation).

Pas de remboursement du noyau :

- Numéro de pièce inacceptable (p.ex. Cat Classic ou pièce non-Caterpillar).
- Démonté ou incomplet.
- Le boîtier du stator est visiblement fissuré, cassé ou déformé.

- Dommages non opérationnels (dommages causés par le feu, tentative de récupération infructueuse, soudage).



Figure 1 Full Core Refund
Rotor shaft support/lock (Traction motor only)



Figure 2 795 Traction Motor Full core Refund
Properly wrapped and secured to the shipping stand
(Material added behind Ratchet to avoid damage to wrapping)

Turbocompresseurs

Vous recevrez :

Un crédit complet :

- Un numéro de pièce acceptable.
- Entièrement assemblé et complet. Noyau sans défaillance, en état de marche.
****CONSEIL D'INSPECTION : L'ARBRE DOIT TOURNER LIBREMENT ET NE PAS ENDOMMAGER LES AILETTES DE LA TURBINE OU DU COMPRESSEUR.**
****Demandez au service de réparation et d'entretien ou au client la raison pour laquelle le composant a été remplacé.**
- Pas de dommages non opérationnels tels que rouille excessive, corrosion, mauvaise manipulation, marques de chalumeau ou dommages causés par le feu.
- Doit être retourné sur le support qui a été fourni, si applicable.

Crédit partiel :

- Roues de turbine ou boîtier endommagés à la suite d'une défaillance opérationnelle.
- Dommages non opérationnels (mauvaise manipulation, rouille excessive, corrosion, marques de chalumeau ou piqûres).
- Noyau défectueux, ne fonctionnant pas.
- Les colliers de serrage sont desserrés ou manquants.
- Bague de fixation endommagée (pièce n° 2848281).

Pas de remboursement du noyau :

- Numéro de pièce inacceptable (p.ex. Cat Classic ou pièce non-Caterpillar).
- Démonté ou incomplet.
- Dommages causés par le feu.
- Tentative de récupération infructueuse.
- Arbre de turbine fissuré ou endommagé (pièce n° 2848281)

Conseils d'inspection :

- Entièrement assemblé et complet : Les colliers de serrage doivent être serrés avant l'expédition pour éviter d'endommager la cartouche. Les noyaux de turbocompresseurs désassemblés ou dont les colliers de serrage sont desserrés ou manquants recevront un CRÉDIT PARTIEL, à condition qu'ils répondent à tous les autres critères relatifs aux noyaux.
- Domages au boîtier : Les dommages importants causés à l'un ou l'autre des boîtiers par une défaillance grave de la roue et de l'arbre, qui rend le boîtier non réparable, ne recevront qu'un CRÉDIT PARTIEL. Les lignes directrices à utiliser comprennent des rayures importantes sur la surface interne du boîtier, en particulier du côté du compresseur.

Remboursement complet du noyau

Figure 1 : Entièrement assemblé et complet



Figure 2 : Entièrement assemblé et complet

Pas de remboursement du noyau



Figure 3 : Boîtier brisé à la suite d'une mauvaise manipulation



Figure 4 : Turbocompresseur endommagé par le feu



Figure 5 : Dommages non opérationnels - boîtier brisé



Figure 6 : Dommages non opérationnels - fondu par chalumeau



Figure 7 : Dommages non opérationnels - fondu par chalumeau

Pompes à eau

Vous recevrez :

Un crédit complet :

- Numéro de pièce acceptable.
Entièrement assemblé et complet. ****Demandez au service de réparation et d'entretien ou au client la raison pour laquelle le composant a été remplacé.**
- Pas de dommages non opérationnels tels que rouille excessive, corrosion, mauvaise manipulation, marques de chalumeau ou dommages causés par le feu.
- Doit être retourné dans l'emballage fourni.
- Le boîtier, la poulie ou l'engrenage ne doit pas être fissuré, cassé ou soudé.

Crédit partiel :

- Dommages non opérationnels (mauvaise manipulation, rouille excessive, corrosion, marques de chalumeau ou piqûres).

Pas de remboursement du noyau :

- Numéro de pièce inacceptable (p.ex. Cat Classic ou pièce non-Caterpillar)
- Démonté ou incomplet.
- Dommages causé par le feu.
- Tentative de récupération infructueuse.
- Le boîtier, la poulie ou l'engrenage est fissuré, cassé ou soudé.



Groupes de roues

Vous recevrez :

Un crédit complet :

- Numéro de pièce acceptable.
- Fissures, bosses réparables selon les directives de récupération et de réutilisation publiées dans les documents [SEBF9406](#) et [SEBF9414](#).
- Récupération ou tentative de récupération conforme aux directives de récupération et de réutilisation publiées dans les documents [SEBF9406](#) et [SEBF9414](#) (voir les conseils d'inspection).
- Doit être retourné sur le support fourni. *****Conseil d'inspection : Demandez au client ou au service de réparation et d'entretien la raison du remplacement.**

Pas de remboursement du noyau :

- Numéro de pièce inacceptable (p. ex. Cat Classic ou pièce non-Caterpillar).²
- Fissures, bosses qui ne sont PAS réparables selon les directives de récupération et de réutilisation publiées [SEBF9406](#) et [SEBF9414](#).
- Récupération ou tentative de récupération non conforme aux directives de récupération et de réutilisation publiées dans les documents [SEBF9406](#) et [SEBF9414](#) (voir les conseils d'inspection).
- Dommages non opérationnels (tentative de récupération infructueuse ou mauvaise manipulation).
- Dommages aux brides ou trous de goujons allongés.
- Pour les roues fabriquées, tentatives antérieures de récupération dans la zone de la bande d'emballage.

Frais supplémentaires :

- Noyau non livré sur un support métallique approprié.
- Huile et fluides non vidangés avant l'expédition.

Pas de remboursement du noyau



Figure 1 : Dommages à la bride

Pas de remboursement du noyau

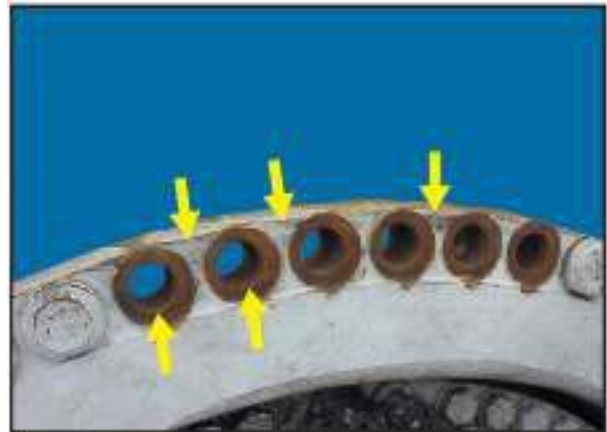
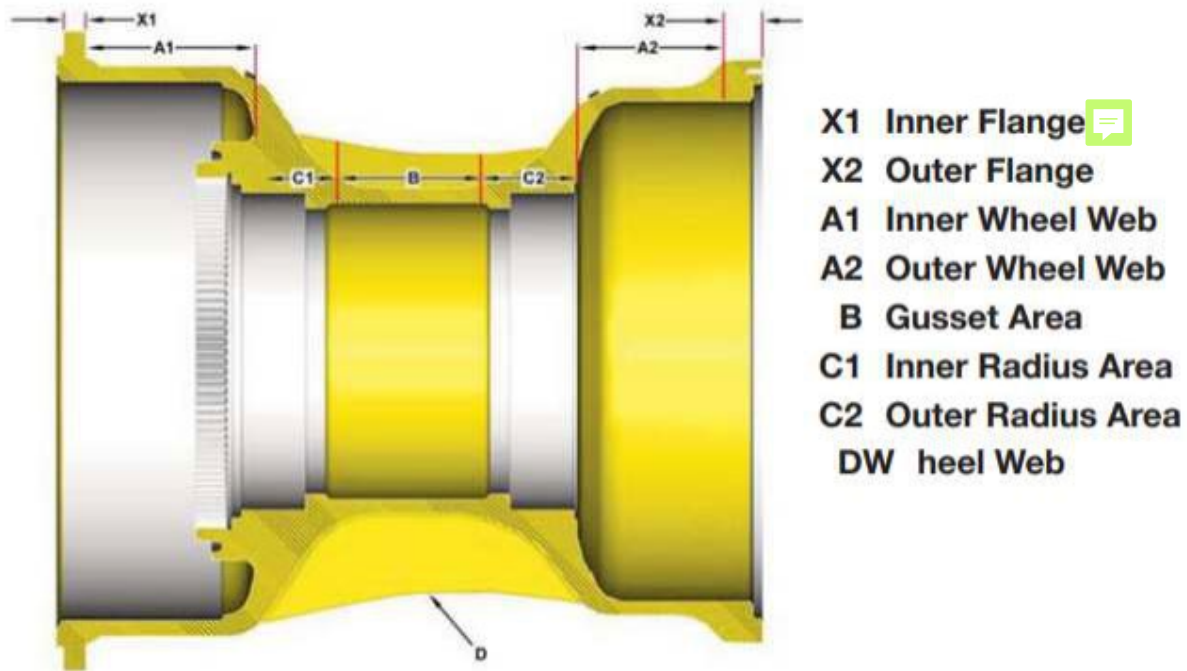


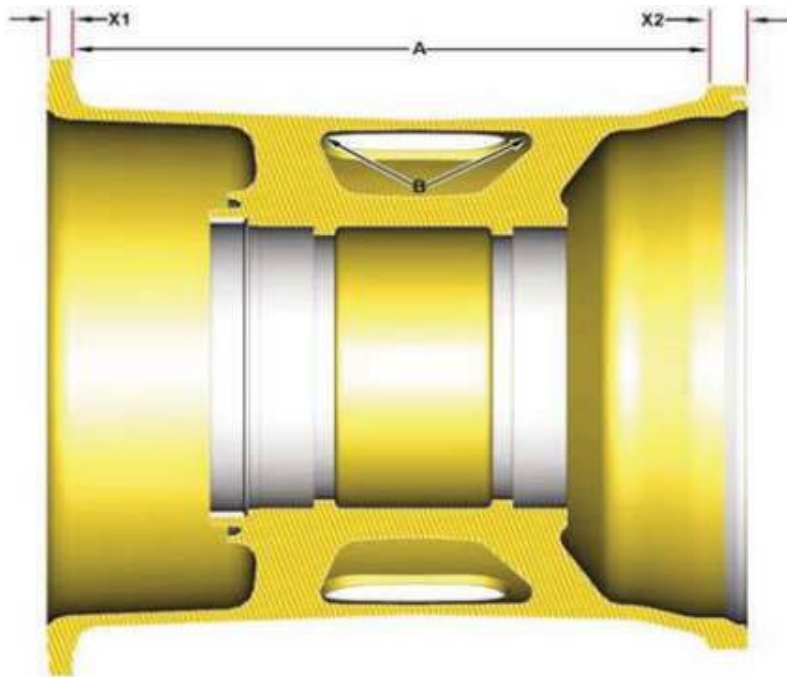
Figure 2 : Trous de goujon allongés

Conseils d'inspection

Remboursement complet du noyau

- Longueur maximale de fissure de 16 mm d'un trou à l'autre, d'un trou au diamètre extérieur de la bride, avec un maximum de 3 fissures autorisées et un minimum de 4 trous entre les fissures dans les zones X1 et X2.
- Fissures de 26,0 mm ou moins sur la surface moulée dans les zones (A1) ou (A2).
- Fissures de 16 mm ou moins sur les surfaces usinées (A1) ou (A2).
- Longueur maximale des fissures de 26 mm et/ou profondeur maximale de meulage de 2,5 mm autorisée dans les zones A1, A2, B et D, sinon profondeur maximale de meulage de 6 mm autorisée dans les zones C1, C2 et X2.

Pas de remboursement du noyau

- Soudure ou meulage dans les zones X1 et X2.
- Fissure au point de rupture sur n'importe quelle partie de la roue.
- Section de la bride cassée.
- Fissures entre les trous et le rayon de la bride.
- Fissures d'une longueur supérieure à 16 mm dans les zones X1 et X2.
- Fissures d'une longueur supérieure à 26 mm dans les zones A1, A2, B, C1, C2 et D et/ou profondeur de meulage supérieure à 2,5 mm dans les zones A1, A2, B et D et/ou profondeur de meulage supérieure à 6 mm dans les zones C1, C2.



X1 Inner Flange
X2 Outer Flange
AW heel Web
B Gusset Radius



Remboursement complet du noyau

- Longueur maximale de fissure de 16 mm d'un trou à l'autre et d'un trou au diamètre extérieur de la bride, avec un maximum de 3 fissures autorisées et un minimum de 4 trous entre les fissures dans les zones X1 et X2.
- Longueur maximale de la fissure de 26 mm et/ou profondeur maximale du meulage de 2 mm dans la zone A.
- Aucune fissure ou tentative de récupération antérieure dans la zone du gousset (B) ne peut avoir une profondeur supérieure à 35 mm.

Pas de remboursement du noyau

- Pas de soudure ni de meulage dans les zones X1 et X2.
- Fissure au point de rupture sur n'importe quelle partie de la roue.
- Section de la bride cassée.
- Fissures entre les trous et le rayon de la bride.
- Fissures d'une longueur supérieure à 16 mm dans les zones X1 et X2.
- Fissures d'une profondeur supérieure à 35,0 mm dans la zone du gousset (B).
- Fissures d'une longueur supérieure à 26 mm dans la zone A et/ou profondeur de ponçage supérieure à 2 mm dans la zone A.